



СОДЕРЖАНИЕ

	Стр.
1 - РАБОЧЕЕ ЗАДАНИЕ	2
2 - ОБЩИЕ ТРЕБОВАНИЯ К МОНТАЖУ	3
3 - ИНСТРУКЦИЯ ПО МОНТАЖУ	4
4 - НАСТРОЙКА ТАЙМЕРОВ 3200 / 3210 / 3220 / 3230	5
5 - ВОЗМОЖНЫЕ НЕИСПРАВНОСТИ	7
6 - УСТРОЙСТВО ТАЙМЕРОВ 3200 / 3210 / 3220 / 3230	9
7 - УСТРОЙСТВО ТАЙМЕРА SE	11
8 - УСТРОЙСТВО ТАЙМЕРА SXT	12
9 - УСТРОЙСТВО ТАЙМЕРА 3200ET	13
10 - УСТРОЙСТВО ТАЙМЕРА 3200NT	14
11 - УСТРОЙСТВО ВЕРХНЕГО БЛОКА ПРИВОДА	15
12 - УСТРОЙСТВО НИЖНЕГО БЛОКА ПРИВОДА	17
13 - УСТРОЙСТВО УПРАВЛЯЮЩЕГО КЛАПАНА 2910	18
14 - УСТРОЙСТВО ЛАТУННОГО СЧЕТЧИКА 2"	19
15 - УСТРОЙСТВО ПЛАСТИКОВОГО СЧЕТЧИКА 2"	20
16 - КАБЕЛИ И ТРОСИКИ СЧЕТЧИКОВ	21
17 - ДОПОЛНИТЕЛЬНАЯ ИНФОРМАЦИЯ	22
18 - РАЗМЕРЫ БЛОКА УПРАВЛЕНИЯ	25
19 - ЭЛЕКТРИЧЕСКИЕ СХЕМЫ	26



1 - РАБОЧЕЕ ЗАДАНИЕ

Установка №	<input type="text"/>	Емкость системы	<input type="text"/>	м ³ /ч
Серийный номер	<input type="text"/>	Жесткость исходной воды	<input type="text"/>	°тН
Размеры корпуса	<input type="text"/>	Жесткость воды после фильтра	<input type="text"/>	°тН
Тип смолы	<input type="text"/>	Объем солевого бака	<input type="text"/>	л
Объем смолы	<input type="text"/>	Количество соли на регенер.	<input type="text"/>	кг

ТЕХНИЧЕСКИЕ ХАРАКТЕРИСТИКИ БЛОКА УПРАВЛЕНИЯ

ТИП КЛАПАНА

2910/1600 2910/1710

Счетчик 2"

Счетчик 1"

РЕЖИМ РЕГЕНЕРАЦИИ

ПЕРИОДИЧНОСТЬ РЕГЕНЕРАЦИИ

Немедленная по объему	<input type="checkbox"/>	<input type="text"/>	м ³
Отложенная по объему	<input type="checkbox"/>	<input type="text"/>	м ³
По времени	<input type="checkbox"/>	<input type="text"/>	дней
По внешнему сигналу	<input type="checkbox"/>	<input type="text"/>	

ДЛИТЕЛЬНОСТИ СТАДИЙ РЕГЕНЕРАЦИИ

Стадия 1	<input type="text"/>	мин.
Стадия 2	<input type="text"/>	мин.
Стадия 3	<input type="text"/>	мин.
Стадия 4	<input type="text"/>	мин.

ГИДРАВЛИЧЕСКИЕ ПАРАМЕТРЫ

Регулятор давления для версии с регенерацией восходящим потоком (UF)

Размер инжектора	<input type="text"/>		
Огран. потока промывки DLFC	<input type="text"/>	GPM	1.4 бар (20 PSI) <input type="checkbox"/> 2,1 бар (30 PSI) <input type="checkbox"/>
Огран. потока заливки BLFC	<input type="text"/>	GPM	Без регулятора <input type="checkbox"/>

НАПРЯЖЕНИЕ ПИТАНИЯ

24 В / 50-60 Гц с трансформатором

*Блоки управления соответствуют европейским стандартам:
- Nr. 89/336/ЕЕС, "Электромагнитная совместимость",
Nr. 73/23/ЕЕС, "Низкое напряжение"*



2 - ОБЩИЕ ТРЕБОВАНИЯ К МОНТАЖУ

2.1 Давление воды

Для эффективной работы клапана необходимо, чтобы давление воды на входе было не менее 1,8 бар и не более 8,5 бар. Если давление на входе превышает 8,5 бар, следует перед клапаном установить регулятор давления.

2.2 Электрические подключения

Для нормальной работы блока требуется непрерывное электропитание. Перед установкой убедитесь, что характеристики электросети соответствуют требуемым для вашего блока. Если кабель питания поврежден, он должен быть обязательно отремонтирован квалифицированным персоналом.

2.3 Трубопроводы

Трубопроводы, к которым подключается фильтр, должны быть в хорошем состоянии и быть свободными от отложений. Всегда перед фильтром рекомендуется установить фильтр грубой очистки.

2.4 Байпас

Если вход/выход фильтра не имеют байпаса, его следует установить.

2.5 Температура воды

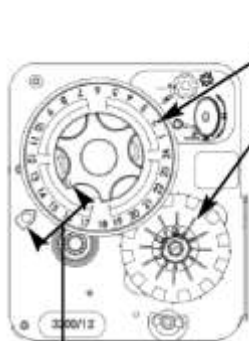
Температура воды не должна превышать 43°C. Фильтр ни в коем случае не должен подвергаться замерзанию.



3 - ИНСТРУКЦИЯ ПО МОНТАЖУ

- 3.1** Установите фильтр в нужном месте на ровной гладкой поверхности.
- 3.2** Если блок находился на морозе, перед монтажом следует дать ему прогреться до комнатной температуры.
- 3.3** Все присоединения входа/выхода и дренажа должны быть выполнены аккуратно и соответствовать действующим правилам для трубопроводов. Монтаж должен быть произведен без механических напряжений.
- 3.4** Труба центрального коллектора должна быть отрезана вровень с горловиной корпуса фильтра. На внешней поверхности края трубы сделайте небольшую фаску.
- 3.5** Смажьте край трубы коллектора 100% силиконовой смазкой. Не используйте другие смазки, так как это может привести к порче уплотнений клапана.
- 3.6** Все сварные соединения трубопроводов должны быть выполнены до монтажа блока. Несоблюдение этого правила может привести к появлению внутренних дефектов клапана.
- 3.7** Для уплотнения резьбовых соединений используйте только тефлоновую ленту.
- 3.8** Перед монтажом переведите байпас фильтра в положение байпаса. Включите подачу воды и откройте ближайший кран после фильтра. Дайте воде стечь несколько минут для того, чтобы освободить трубопроводы от остатков загрязнений (как правило, окалина после сварки).
- 3.9** Медленно переведите байпас в положение сервиса и дайте воде течь в корпус фильтра. Дайте воде течь из крана после фильтра до тех пор, пока она идет с воздухом.
- 3.10** Включите электропитание блока. При первом включении возможно немедленное начало регенерации. Дождитесь ее окончания или закончите принудительно вручную.
- 3.11** Залейте воду в солевой бак до уровня приблизительно на 25 мм выше уровня решетки, если она есть. Если решетки нет, залейте воду до верхнего края защитного воздушного клапана. Соль в бак не засыпайте.
- 3.12** Запустите регенерацию вручную и переведите клапан в положение подсоса раствора соли. Дайте клапану подсосать воду из солевого бака до запираания защитного воздушного клапана. Уровень воды должен остановиться около середины решетки защитного клапана.
- 3.13** Откройте ближайший после фильтра кран и дайте воде стечь до исчезновения пузырьков воздуха.
- 3.14** Переведите клапан в положение заливки солевого бака и дайте блоку закончить регенерацию.
- 3.15** Засыпьте соль в солевой бак. Фильтр готов к работе в автоматическом режиме.

Таймер регенерации по времени 3200 - 12 дней или 7 дней



Положение сервиса

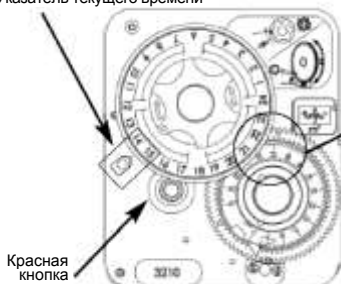
Часовое колесо 24 часа

Диск с флажками, устанавливающими дни, в которые будет производиться регенерация.

Установите дни, в которые должна производиться регенерация. Для этого выдвиньте от центра флажки соответствующих дней. Регенерация будет начинаться в эти дни в 2:00. Установите текущее время, нажав на красную кнопку и повернув часовое колесо так, чтобы стрелка указателя времени указывала правильное время на шкале часового колеса. Версия таймера на 12 дней позволяет установить период регенерации 1, 2, 3, 4, 6 и 12 дней. Версия таймера на 7 дней позволяет установить регенерацию по недельному расписанию.

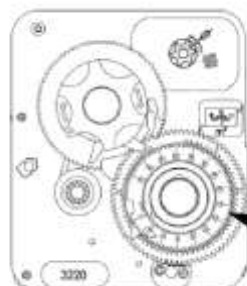
Таймеры регенерации по объему 3210 и 3220

Указатель текущего времени



Красная кнопка

Белая точка



Программное колесо, установка объема на одну регенерацию

Установите на программном колесе объем воды, который фильтр должен обрабатывать между двумя регенерациями. Для этого приподнимите прозрачный диск программного колеса со шкалой объема и установите его так, чтобы белая точка была против требуемого значения объема. Когда этот объем будет обработан, регенерация начнется в 2:00 для таймера 3210 и немедленно для таймера 3220.

Таймер регенерации по внешнему сигналу 3230



Регенерация начинается по внешнему сигналу (сухой контакт) длительностью не менее 6 мин. Таймер обычно используется в дуплексных и триплексных системах



4 - НАСТРОЙКА ТАЙМЕРОВ 3200 / 3210 / 3220 / 3230

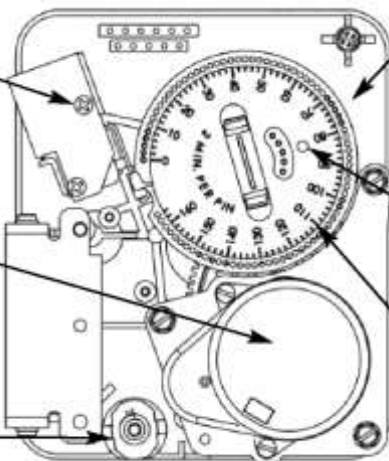
Обратная сторона таймера

2 микропереключателя:

- Нижний включает мотор таймера для начала регенерации и выключает его при возвращении в положение сервиса..
- Верхний позиционирует плунжер клапана по стадиям регенерации.

Мотор таймера
- 1/30 об./мин
или
- 1/15 об./мин..

Meter cable
connector



Программный диск
стадий регенерации

Дополнительные
штырьки

Шкала времени регенерации
82 или 164 мин., в
зависимости от скорости
мотора:
- 2 мин./отверстие для
мотора 1/30 об./мин.
- 1 мин./отверстие для
мотора 1/15 об./мин.

Установки программного диска

	Регенерация нисходящим потоком	Регенерация восходящим потоком
1	Обратная промывка	Пустая стадия (2 штырька)
2	Подсос раствора соли и мелкая отмывка	Подсос раствора соли и мелкая отмывка
3	Быстрая промывка	Обратная промывка
4	Заполнение солевого бака	Быстрая промывка
5	Всегда устанавливайте 2 штырька в конце	Заполнение солевого бака



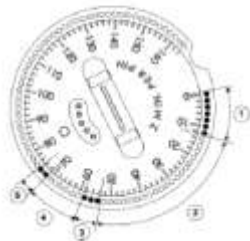
Программный диск имеет заводские установки.

Каждое отверстие или штырек на диске соответствуют 2 мин (мотор 1/30 об./мин) или 1 мин. (мотор 1/15 об./мин).

Если длительность какой-либо стадии изменялась в соответствии с конкретными требованиями, рекомендуется проверить правильность установки для всех стадий.

Для изменения длительности стадии устанавливайте дополнительные штырьки или удаляйте лишние. Например (см. рис. справа):

- 1- Обратная промывка – увеличение с 10 до 14 мин.
- 2- Подсос раствора соли – уменьшение с 60 до 40 мин.
- 3- Быстрая промывка – уменьшение с 10 до 6 мин.
- 4- Заполнение бака – уменьшение с 20 до 12 мин.



5 - ВОЗМОЖНЫЕ НЕИСПРАВНОСТИ

Неисправность	Причина	Способ устранения
1. Фильтр регенерируется не вовремя	<p>A. Нарушено электропитание блока управления.</p> <p>B. Неисправен таймер.</p> <p>C. Не подключен кабель счетчика</p> <p>D. Засорен или поврежден счетчик.</p> <p>E. Неисправен мотор привода</p> <p>F. Ошибка программирования</p>	<p>A. Проверить кабель питания, предохранитель и соединения.</p> <p>B. Заменить таймер.</p> <p>C. Проверить подключение кабеля счетчика.</p> <p>D. Прочистить или заменить счетчик</p> <p>E. Заменить мотор привода</p> <p>F. Проверить программирование</p>
2. На выходе фильтра жесткая вода	<p>A. Открыт байпас.</p> <p>B. В солевом баке нет соли.</p> <p>C. Засорилась сетка инжектора.</p> <p>D. В солевой бак заливается недостаточное количество воды.</p> <p>E. Бак с умягченной водой не промыт.</p> <p>F. Протечка в трубе коллектора.</p> <p>G. Утечка внутри клапана.</p> <p>H. Засорен или поврежден счетчик</p> <p>i. Не подключен кабель счетчика</p> <p>j. Ошибка программирования</p>	<p>A. Закрыть байпас.</p> <p>B. Заполнить солью солевой бак не ниже уровня воды и поддерживать такой уровень</p> <p>C. Прочистить сетку инжектора.</p> <p>D. Проверить время заполнения солевого бака и прочистить солевую трубку.</p> <p>E. Повторно промыть бак с умягченной водой.</p> <p>F. Убедиться, что коллектор и его уплотнения не повреждены.</p> <p>G. Заменить сепараторы и уплотнительные кольца плунжера.</p> <p>H. Прочистить или заменить счетчик.</p> <p>I, Проверить подключение кабеля счетчика.</p> <p>J. Проверить программирование.</p>
3. Фильтр потребляет слишком много соли	<p>A. Неверная установка дозировки соли.</p> <p>B. Заливка лишней воды в солевой бак</p> <p>C. Ошибка программирования</p>	<p>A. Проверить установку дозировки соли и реальный расход.</p> <p>B. См. п. 7.</p> <p>C. Проверить программирование.</p>
4. Падение давления воды на выходе фильтра	<p>A. Засорение ржавчиной трубопровода фильтра.</p> <p>B. Засорение ржавчиной фильтра</p> <p>C. Клапан засорен внутри сторонними материалами из подводящего трубопровода</p>	<p>A. Прочистить трубопровод фильтра.</p> <p>B. Прочистить клапан и добавить очищающее средство в засыпку фильтра. Увеличить частоту регенераций.</p> <p>C. Снять плунжер и прочистить клапан.</p>
5. Вынос засыпки фильтра в дренаж	<p>A. Поврежден верхний дренажный колпачок .</p> <p>B. Воздух в корпусе фильтра</p> <p>C. Неправильно подобранный размер ограничителя потока промывки</p>	<p>A. Заменить верхний дренажный колпачок</p> <p>B. Убедиться, что входная вода свободна от воздуха.</p> <p>B. Проверить поток обратной промывки.</p>
6. В воде на выходе фильтра присутствует железо.	<p>A. Плохо работает засыпка фильтра.</p> <p>B. Концентрация железа в исходной воде превышает допустимое значение.</p>	<p>A. Проверить обратную промывку, подсос раствора соли и заполнение солевого бака. Увеличить частоту регенераций. Увеличить время обратной промывки.</p> <p>B. Обратитесь к специалистам.</p>



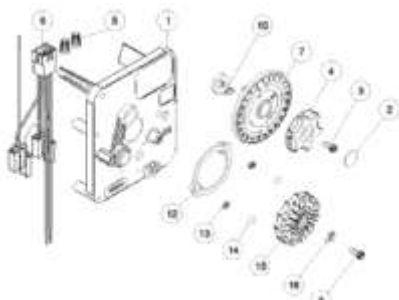
5 - ВОЗМОЖНЫЕ НЕИСПРАВНОСТИ

Неисправность	Причина	Способ устранения
7. Избыток воды в солевом баке.	A. Засорение DLFC B. Неисправность солевого клапана C. Ошибка программирования	A. Прочистить DLFC B. Прочистить солевой клапан, если нужно, заменить седло солевого клапана. C. Проверить программирование
8. На выходе фильтра соленая вода.	A. Засорен инжектор или сетка инжектора. B. Таймер работает неправильно. C. Засорение соевого клапана. D. Засорение BLFC. E. Низкое давление на входе. F. Ошибка программирования.	A. Прочистить инжектор и сетку или заменить их. B. Заменить таймер. C. Прочистить или заменить солевой клапан. D. Прочистить или заменить BLFC. E. Повысить давление на входе. F. Проверить программирование.
9. Клапан не подсасывает солевой раствор	A. Засорена солевая трубка. B. Засорен инжектор. C. Засорена сетка инжектора. D. Низкое давление воды в системе. E. Утечка внутри клапана. F. Ошибка программирования. G. Таймер работает неправильно	A. Почистить солевую трубку. B. Прочистить инжектор. C. Прочистить сетку инжектора. D. Повысить давление воды до минимально допустимого. E. Заменить сепараторы, уплотнительные кольца и плунжер. F. Проверить программирование. G. Заменить таймер.
10. Клапан непрерывно производит регенерацию.	A. Таймер работает неправильно. B. Утечка внутри клапана. C. Повреждение микропереключателя.	A. Заменить таймер. B. Заменить сепараторы, уплотнительные кольца и плунжер. C. Проверить, исправны ли микропереключатели и таймер. При необходимости замените их или весь привод.
11. Непрерывно идет поток воды в дренаж.	A. Попадание постороннего предмета в клапан. B. Утечка ввнутри клапана. C. Клапан заклинило в положении обратной промывки или обработки солью. D. Мотор таймера поврежден. E. Таймер работает неправильно.	A. Снять привод и проверить канал клапана. Устранить посторонний предмет и проверить клапан в разных положениях регенерации. B. Проверить сепараторы, уплотнительные кольца и плунжер. При необходимости их заменить. C. Разодрать клапан и устранить посторонние предметы. D. Проверить мотор таймера, при необходимости заменить его. E. Заменить таймер

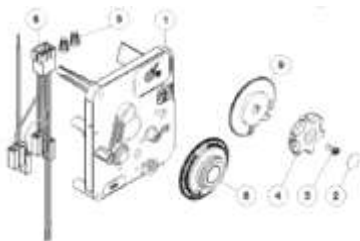
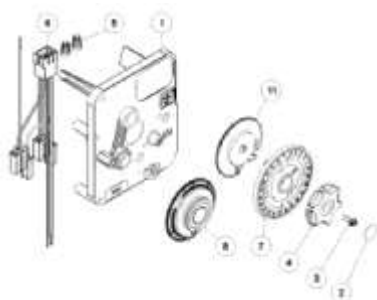


6 - УСТРОЙСТВО ТАЙМЕРОВ 3200 / 3 2 1 0 / 3220 / 3230

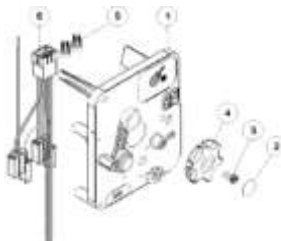
3200 – регенерация по времени



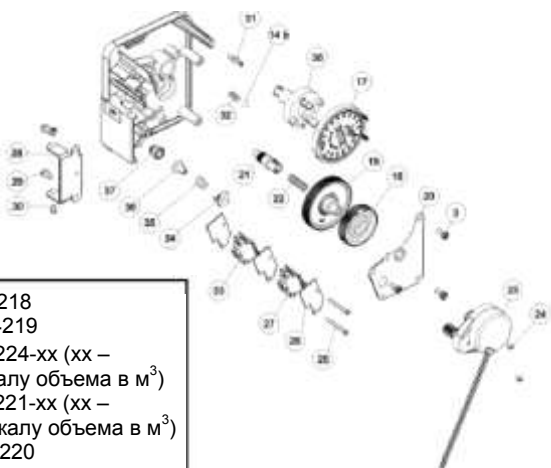
3210 – отложенная
регенерация по объему



3220 – немедленная
регенерация по объему



3230 – регенерация по
внешнему сигналу



3200-7 d	код P/N 24218
3200-12 d	код P/N 24219
3210	код P/N 24224-xx (xx – указать шкалу объема в м ³)
3220	код P/N 24221-xx (xx – указать шкалу объема в м ³)
3230	код P/N 24220

6 - УСТРОЙСТВО ТАЙМЕРОВ 3200 / 3 2 1 0 / 3220 / 3230

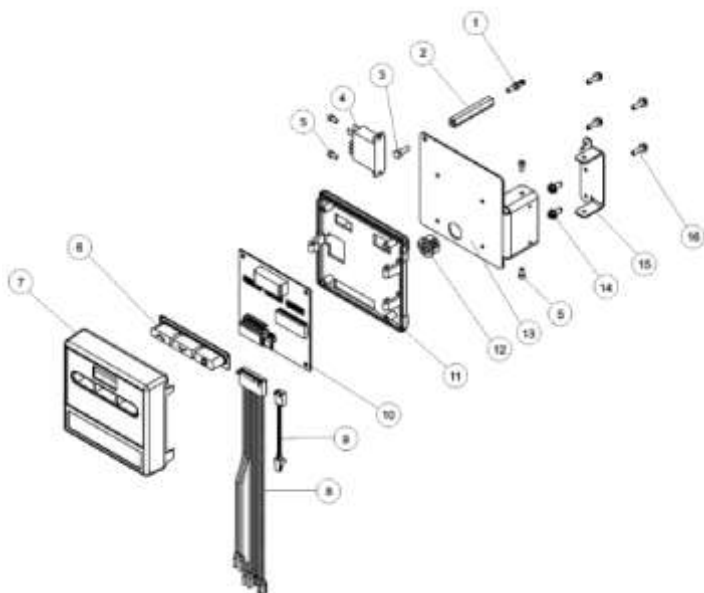
№	Кол.	Код	Название по английски	Название
1.	1	13870	Timer housing	Основание таймера
2.	1	13953	Label button	Заглушка ручки
3.	4	13296	Screw	Винт
4.	1	13886	Knob	Ручка
5.	2	BR404	Wire nut	Скрутка
6.	1	BR139	Wire harness	Комплект проводки
7.	1	13009-	24 hours gear assy	Часовое колесо 24 часа в сборе
8.	1	24536	Program wheel 75m3	Программная шестерня 75 м3
	1	24535	Program wheel 375m3	Программная шестерня 375 м3
9.	1	15431	Cycle actuator gear (immediat)	Шестерня активации немедленной рег..
10.	1	BU130	Cycle actuator arm	Рычаг активации регенерации по врем.
11.	1	BR138	Cycle actuator gear (delayed)	Шестерня активации отлож. регенер.
12.	1	BU138	Skipper wheel ring	Кольцо диска с флажками
13.	2	13311	Idler shaft spring	Пружина
14.	2	BU133	Ball 1/4"	Шарик 1/4"
	1	BU133	Ball 1/4" (timeclock & delayed)	Шарик 1/4" (реген. по врем. и отложенная)
15.	1	24100	Skipper wheel 12 days assembly	Диск с флажками 12 дней в сборе
	1	14860	Skipper wheel 7 days assembly	Диск с флажками 7 дней в сборе
16.	1	13014	Regeneration pointer	Указатель регенерации
17.	1	24200	Program wheel assembly 160 min	Программный диск регенер. 160 мин.
18.	1	13164	Drive gear	Шестерня привода
19.	1	13017	Idler gear	Ведомая шестерня
20.	1	13887	Motor mounting plate	Пластина крепления мотора
21.	1	BU130	Idler shaft	Ось ведомой шестерни
22.	1	13312	Idler shaft spring	Пружина оси ведомой шестерни
23.	1	18826-	Motor 24V- 50hz 1/30 RPM	Мотор 24В / 50Гц 1/30 об/мин.
	1	BR191	Motor 24V- 50hz 1/15 RPM	Мотор 24В / 50Гц 1/15 об/мин.
24.	2	13278	Screw	Винт
25.	2	BU114	Screw	Винт
26.	3	14087	Insulator	Изолятор
27.	1	BR153	Microswitch	Микрореле
28.	1	13881	Hinge bracket	Скоба крепления таймера
29.	2	10300	Screw	Винт
30.	2	26885	Screw	Винт
31.	1	14265	Spring clip	Пружинящая защелка
32.	1	BR144	Spring (timeclock & delayed)	Пружина (3200, 3210)
33.	1	10896	Microswitch (timeclock & delayed)	Микрореле (3200, 3210)
	1	15314	Microswitch (timeclock & delayed)	Микрореле (3200, 3210)
34.	1	14253	Clutch spring retainer	Фиксатор пружины сцепления тросика
35.	1	BR142	Spring	Пружина сцепления тросика
36.	1	13831	Clutch drive pinion black (delayed)	Сцепление тросика, черное (3210.)
	1	14501	Clutch drive pinion white (immediate)	Сцепление тросика, белое (3220)
37.	1	13830	Program wheel drive pinion black	Втулка сцепления, черн. (3210)
	1	14502	Program wheel drive pinion white	Втулка сцепления, белая (3220)
38.	1	13911	Main drive gear black (timeclock &	Шестерня привода, черн. (3200, 3210)
	1	15055	Main drive gear clear (immediate & pulse)	Шестерня привода, белая (3220, 3230)

* Ремкомплект мотора поставляется с двумя разъемами и двумя винтами крепления:

- ремкомплект мотора 18826-1 - код P/N 26778;
- ремкомплект мотора 19168 - код P/N 26779



7 - УСТРОЙСТВО ТАЙМЕРА SE



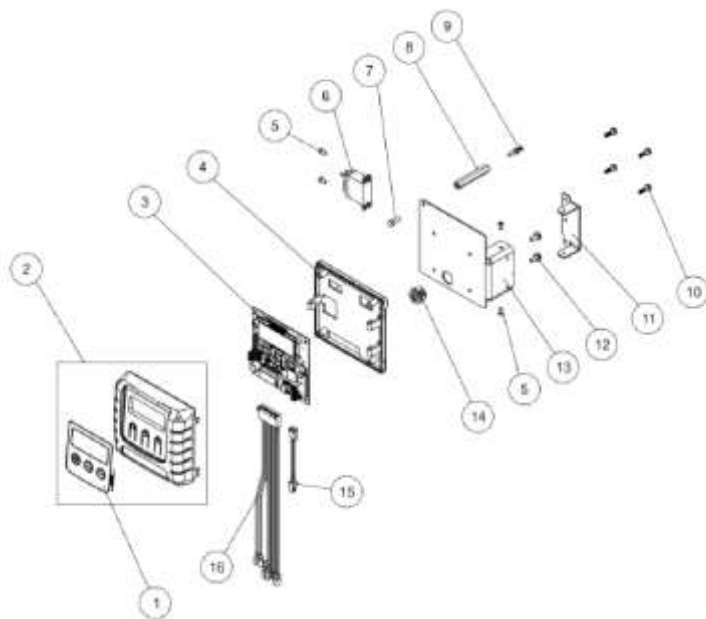
Таймер SE для клапанов с регенерацией нисходящим потоком (DF) – код /N 27173-01
 Таймер SE для клапанов с регенерацией восходящим потоком (UF) – код P/N 27173-02

№	Кол.	Код	Название по английски	Название
1.	1	14265	Spring clip	Защелка
2.	1	27172	Timer stand off	Опора таймера
3.	1	21363	Screw	Винт
4.	1	BR1774	24 Vac relay	Реле 24 VAC
5.	4	11384	Screw	Винт
6.	1	40376*	Button conductive rubber	Блок кнопок
7.	1	28226-	Front cover & label DF	Передняя панель для DF
	1	28226-	Front cover & label UF	Передняя панель для UF
8.	1	27167	Power harness SE	Комплект проводки
9.	1	BU2780	Meter cable adapter	Датчик счетчика с кабелем
10.	1	BR4028	Circuit board	Печатная плата
11.	1	19889	Housing circuit board	Основание печатной платы
12.	1	17904	Bushing Heyco	Втулка
13.	1	27168	Timer mounting plate	Пластина крепления таймера
14.	2	10300	Screw	Винт
15.	1	13881	Hinge bracket	Шарнир
16.	4	13296	Screw	Винт

* P/N 40376 (блок кнопок) + *P/N BR40283 (печатная плата) =
 = P/N 27074 (ремкомплект таймера SE)



8 - УСТРОЙСТВО ТАЙМЕРА SXT



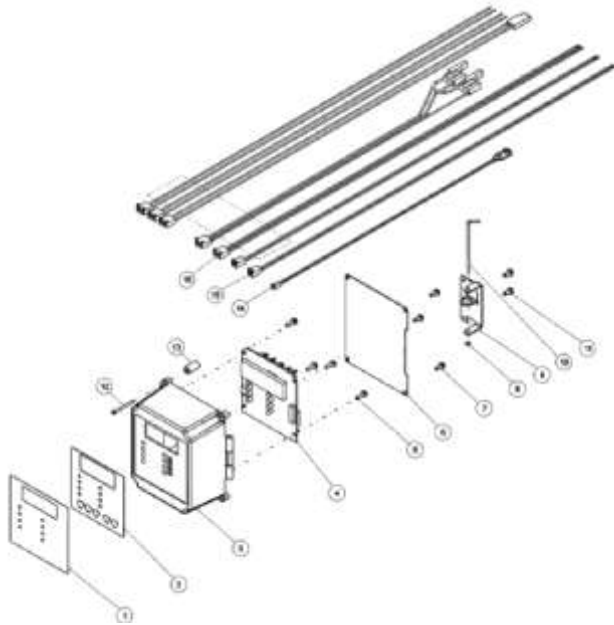
Таймер SXT – код P/N BU28712-01

Ремкомплект для замены таймера SE на таймер SXT- код P/N BU28702

№	Кол	Код	Название по английски	Название
1.	1	BR42637	Front label SXT	Шильдик передней панели SXT
2.	1	BU28714	Front panel with label, SXT	Передняя панель SXT
3.	1	BR42766-02	Circuit board, SXT	Печатная плата SXT
4.	1	BR19889	Circuit board housing	Основание печатной платы
5.	2	11384	Screw	Винт
6.	1	BR27749-00	SPD relay 24VAC	Реле 24VAC
7.	1	BU21363	Screw	Винт
8.	1	27172	Stand off	Опора таймера
9.	1	BR14265	Spring clip	Защелка
10.	4	BU13296	Screw	Винт
11.	1	BR13881	Hinge bracket	Шарнир
12.	2	BR10300	Screw	Винт
13.	1	27168	Timer bracket	Пластина крепления таймера
14.	1	19704	Bushing	Втулка
15.	1	BU27808	Meter cable extension	Датчик счетчика с кабелем
16.	1	27167	Wire harness	Комплект проводки



9 - УСТРОЙСТВО ТАЙМЕРА 3200ЕТ

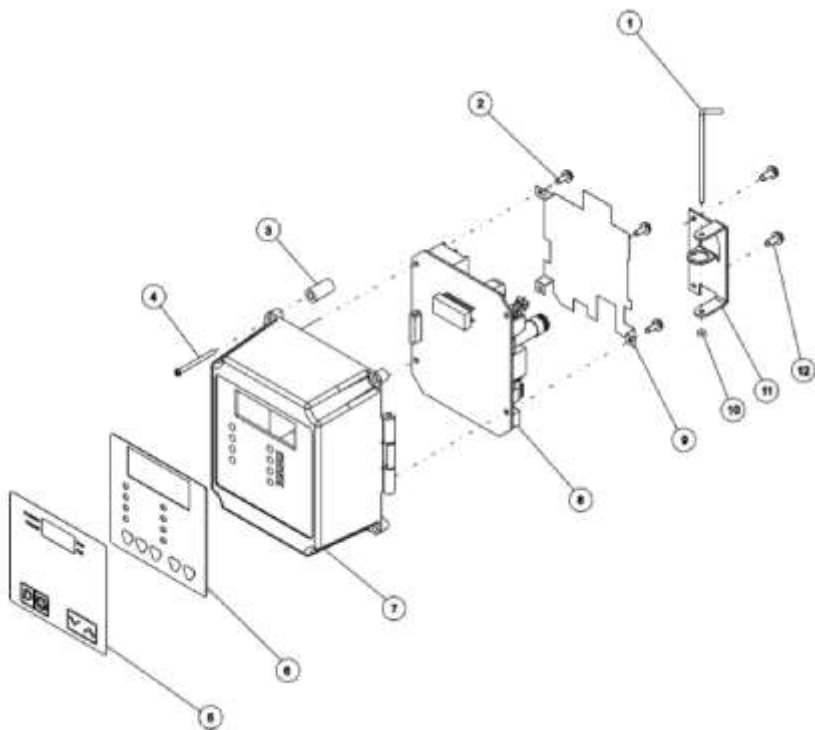


Таймер 3200 ET для регенерации нисходящим потоком (DF) – код P/N 27724-01
 Таймер 3200 ET для регенерации восходящим потоком (UF) – код P/N 27724-02

№	Кол.	Код	Название по английски	Название
1.	1	27800	Front label 3200 ET downflow	Шильдик 3200 ET для DF
	1	BU27801	Front label 3200 ET upflow	Шильдик 3200 ET для UF
2.	1	18895	Switch pad	Пластина кнопок
3.	1	18741-01	Right hinge housing	Корпус таймера
4.	1	BU28529	Circuit board	Печатная плата
5.	4	13296	Screw	Винт
6.	1	18764	Circuit board shield	Задняя крышка корпуса
7.	3	12758	Screw	Винт
8.	1	15159	O'ring	Уплотнение
9.	1	18749	Hinged bracket	Шарнир крепления таймера
10.	1	14723	Hinge pin	Штырек шарнира
11.	2	10300	Screw	Винт
12.	1	BU28287	Screw	Винт
13.	1	18814	Spacer	Опора
14.	1	19891	Battery harness	Кабель батареи
15.	1	40041-04	Low voltage harness	Низковольтная проводка
16.	1	40427-02	Power harness	Кабель питания



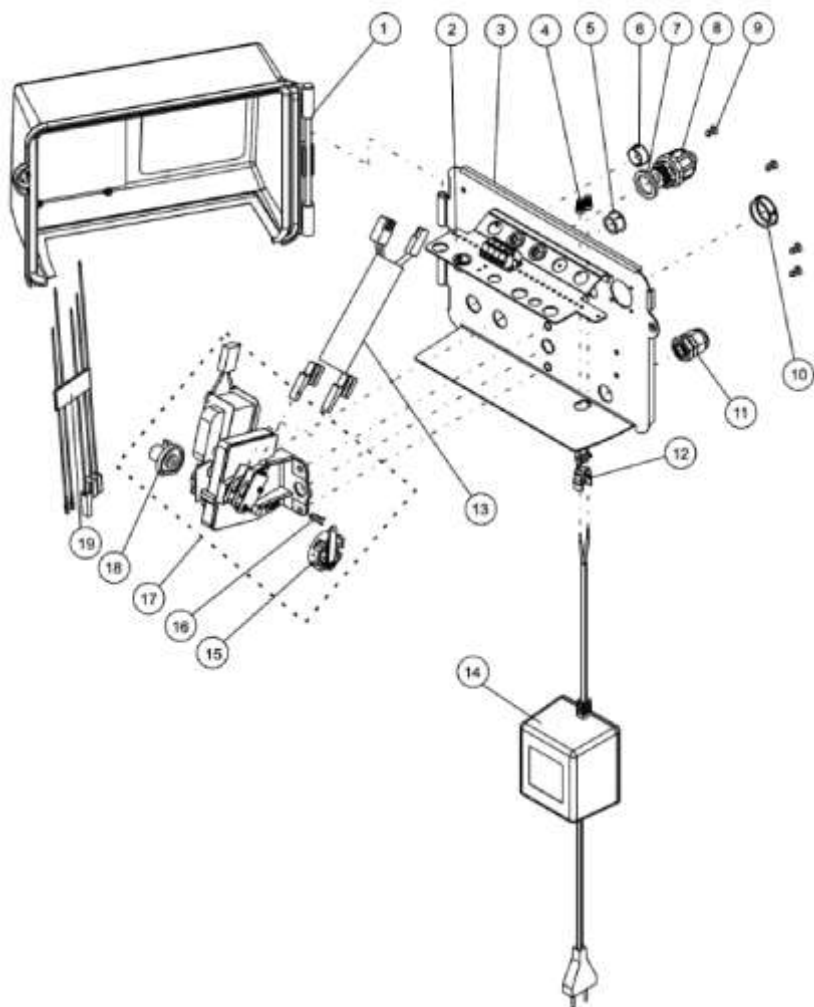
10 - УСТРОЙСТВО ТАЙМЕРА 3200NT



Таймер 3200 NT - код P/N 28255

№	Кол.	Код	Название по английски	Название
1.	1	14723	Hinge pin	Ось шарнира
2.	3	17020	Screw	Винт
3.	1	18814	Spacer	Опроа
4.	1	BU28	Screw	Винт
5.	1	41151	Front label	Шильдик
6.	1	18895	Switch pad	Пластина кнопок
7.	1	18749	Right hinge housing	Корпус таймера
8.	1	BR42	Circuit board	Печатная плата
9.	1	41048	Circuit board shield	Защита печатной платы
10.	1	15159	O'ring	Уплотнение
11.	1	18749	Hinged bracket	Шарнир крепления таймера
12.	2	10300	Screw	Винт

11 - УСТРОЙСТВО ВЕРХНЕГО БЛОКА ПРИВОДА



11 - УСТРОЙСТВО ВЕРХНЕГО БЛОКА ПРИВОДА

№	Кол	Код	Название по английски	Название
1.	1	26217-01	Grey cover assembly	Крышка, серая
2.	1	27975-05	Terminal bracket assembly	Блок контактов в сборе
	1	27976	Terminal bracket assembly for ET	Блок контактов для таймера ET
3.	1	28111	Backplate	Задняя панель
4.	2	40422	Wire nut	Проводная скрутка
5.	1	13741	Hole plug	Заглушка
6.	1	15806	Hole plug	Заглушка
7.	1	18692	Sealing washer	Уплотнительная шайба
8.	1	18691	Watertight connector	Герметичный кабельный ввод
9.	4	19801	Plug	Вставка
10.	1	17421	Hole plug	Заглушка
11.	1	17967	Watertight connector	Герметичный кабельный ввод
12.	1	13547	Strain relief	Фиксатор кабеля питания
13.	1	40400	Wire harness	Комплект проводки
	1	40941	Wire harness for NT timer	Комплект проводки для таймера NT
14.	1	26260	Transformer 230V-24V 60 VA	Трансформатор 230/24В 60ВА
15.	1	24267-03	Drive cam assembly	Кулачек привода в сборе
16.	1	10909	Connecting pin	Штырек
17.	1	27204-31	Motor assembly 24V with m/sw	Мотор 24В с микропереключателями
18.	1	28389	Brine cam	Кулачек солевого клапана
19.	1	14822	Wire harness	Комплект проводки

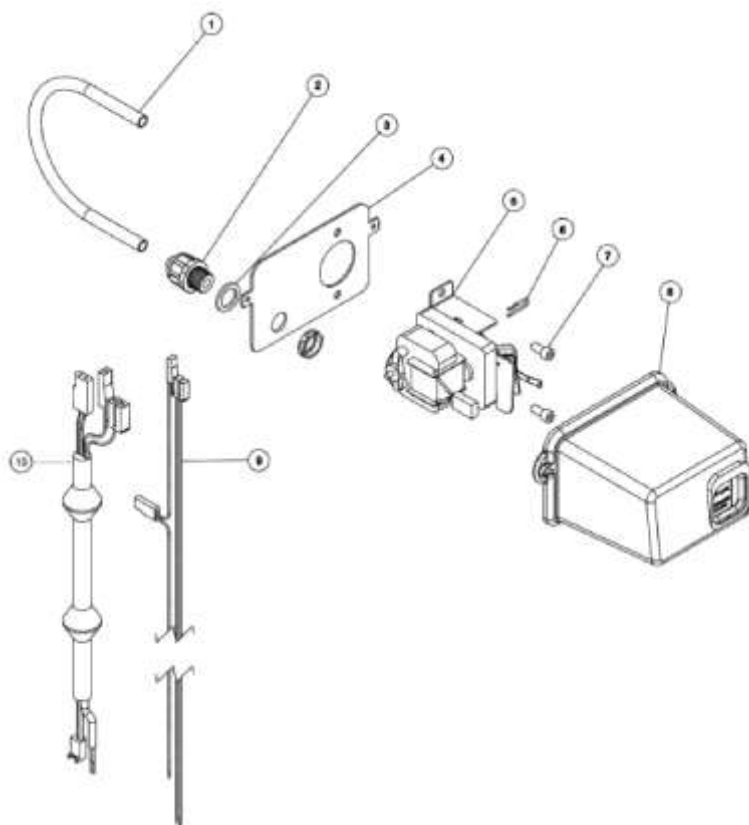
Как деталь блок привода для механических блоков управления продается без таймера:

- **P/N 306009** – Блок привода для регенерации по времени /по объему к клапану 2900/2910 с регенерацией нисходящим потоком (DF)
- **P/N 306010** - Блок привода для регенерации по времени /по объему к клапану 2900/2910 с регенерацией восходящим потоком (UF)
- **P/N 306011** - Блок привода для регенерации по внешнему сигналу к клапану 2900/2910 с регенерацией нисходящим потоком (DF)
- **P/N 306012** - Блок привода для регенерации по внешнему сигналу к клапану 2900/2910 с регенерацией восходящим потоком (UF)

Как деталь блок привода для электронных блоков управления продается с таймером:

- **P/N 306013** - Блок привода к клапану 2900/2910 с таймером SE и с регенерацией нисходящим потоком (DF)
- **P/N 306014** - Блок привода к клапану 2900/2910 с таймером SE и с регенерацией восходящим потоком (UF);
- **P/N 306007** - Блок привода к клапану 2900/2910 с таймером 3200ET и с регенерацией нисходящим потоком (DF)
- **P/N 306008** - Блок привода к клапану 2900/2910 с таймером 3200ET и с регенерацией восходящим потоком (UF);
- **P/N 306018** - Блок привода к клапану 2900/2910 с таймером 3200NT и с регенерацией нисходящим потоком (DF), с кабелем связи
- **P/N 306019** - Блок привода к клапану 2900/2910 с таймером 3200NT и с регенерацией восходящим потоком (UF), с кабелем связи

12 – УСТРОЙСТВО НИЖНЕГО БЛОКА ПРИВОДА

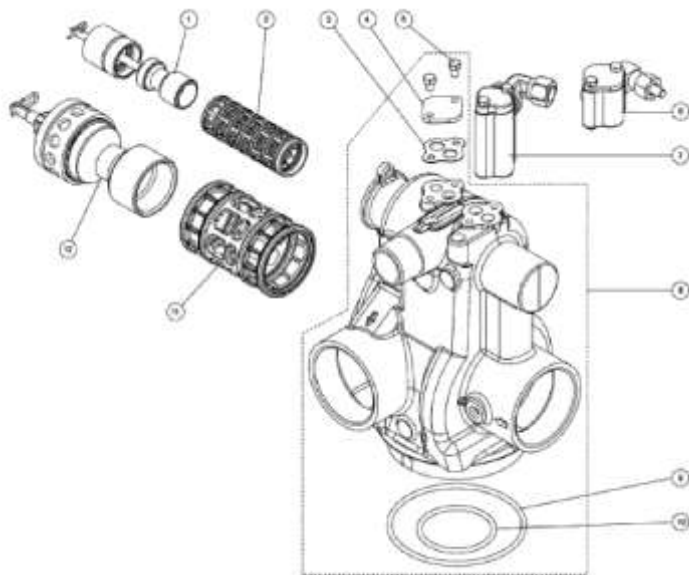


Нижний блок привода в сборе
 Нижний блок привода для блока управления с таймером 3200NT

P/N 26566
 P/N 28254

№	Кол	Код	Название по английски	Название
1.	1	18693	Conduit interdrive (not for NT)	Межблочный абель-канал (не для вер. NT)
2.	1	18691	Watertight connector (not for NT)	Герметичный разъем (не для версии NT)
3.	1	18692	Sealing washer (not for NT)	Уплотнительная шайба (не для версии NT)
4.	1	18709-50	Lower backplate	Задняя панель нижнего блока привода
5.	1	18357-24	Adaptor motor assembly, 24V	Мотор 24В в сборе
6.	1	14813	Connecting pin	Штырек
7.	2	21361	Screw	Винт
8.	1	26218	Lower grey cover	Крышка нижнего привода, серая
9.	1	40405	Lower drive harness	Комплект проводки нижнего привода
10.	1	40943	Lower drive harness (only for NT)	Комплект проводки привода для версии NT

13 - УСТРОЙСТВО УПРАВЛЯЮЩЕГО КЛАПАНА 2910



№	Кол	Код	Название по английски	Название
1.	1	28416	Upper downflow piston	Верхний плунжер DF
	1	28417	Upper upflow piston	Верхний плунжер UF
2.	1	28415	Upper seals & spacers kit	Комплект сепараторов и уплотнительных колец верх.
3.	1	19925	Injector body gasket	Уплотнение корпуса инжектора
4.	1	11893	Injector cover	Крышка инжектора
5.	2	24874	Screw	Винт
6.	1	24199-xx	Injector assembly 1600(specify injector	Инжектор 1600 в сборе (указать размер XX)
7.	1	24173-xx	Injector assembly 1700(specify 3C to 5C)	Инжектор 1700 в сборе (указать размер 3С - 5С)
	1	28422-xx	Injector assembly 1710(specify 6C or 7C)	Инжектор 1700 в сборе (указать размер 6С или 7С)
8.	1	28411	Valve body with o'rings	Корпус клапана с уплотнительными кольцами
9.	1	13575-01	Tank o'ring	Уплотнительное кольцо корпуса фильтра
10.	1	13577-01	Distributor o'ring	Уплотнительное кольцо корпуса фильтра
11.	1	24205	Lower seals & spacer kit	Комплект сепараторов и уплотнительных колец ниж.
12.	1	28412	Lower piston with bypass (WBP)	Нижний плунжер с байпасом (WBP)
	1	28413	Lower piston no bypass (NBP)	Нижний плунжер без байпаса (NBP)

Коды для заказа управляющих клапанов:

- Управляющий клапан 2910, 1710, DF,
- Управляющий клапан 2910, 1600, DF,
- Управляющий клапан 2910, 1710, UF,
- Управляющий клапан 2910, 1600, UF,
- Управляющий клапан 2910, фильтр

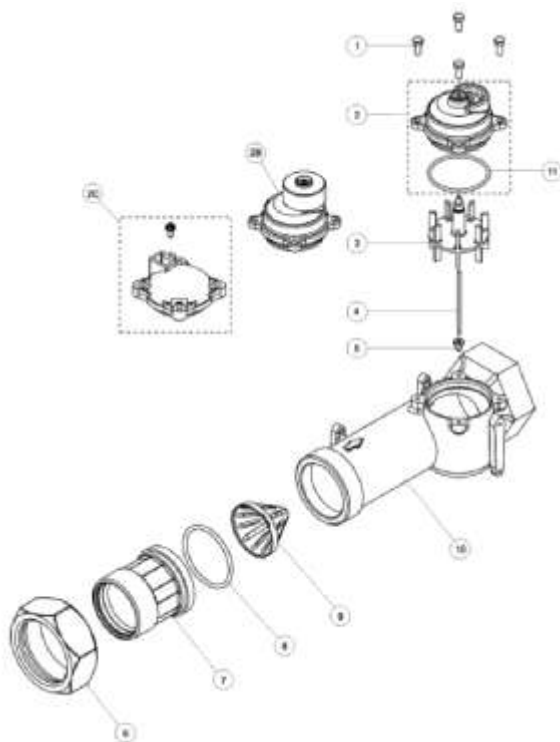
Плунжер WBP

- P/N 28418
- P/N 28431
- P/N 28420
- P/N 28433
- P/N 28427

Плунжер NBP

- P/N 28419
- P/N 28432
- P/N 28421
- P/N 28434
- P/N 28428

14 - УСТРОЙСТВО ЛАТУННОГО СЧЕТЧИКА 2"

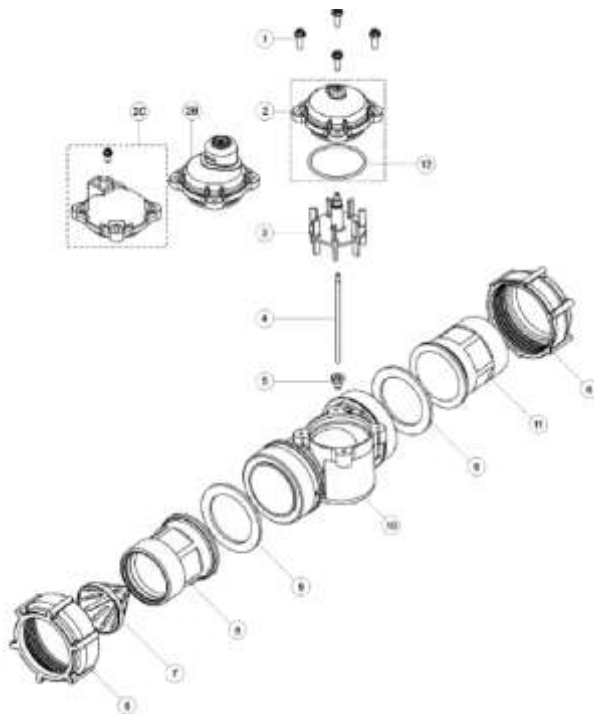


Счетчик латунный 2" с механическим выходом стандартного диапазона (75 м³) P/N 24148
 Счетчик латунный 2" с механическим выходом расширенного диапазона (375 м³) P/N 24149
 Счетчик латунный 2" с электронным выходом P/N 18393

№	Кол.	Код	Название по английски	Название
1.	4	11737	Screw	Винт
2.	1	15218	Meter cover assembly 75m ³	Крышка счетчика станд. диапазона 75 м ³
2B	1	15237	Meter cover assembly 375m ³	Крышка счетчика расшир. диапазона 375 м ³
2C	1	18330	Electronic meter cover	Крышка счетчика с электрон. выходом
3.	1	15374-01	Hot water impeller	Крыльчатка для горячей воды
4.	1	15432	Impeller shaft	Ось крыльчатки
5.	1	15532	Impeller shaft seat	Основание оси крыльчатки
6.	1	14569	Quick connect nut	Гайка разъема быстрого присоединения
7.	1	14568	Quick connect nipple	Ниппель разъема быстрого присоединения
8.	1	14679	O'ring	Уплотнительное кольцо
9.	1	14680	Flow straightener	Выравниватель потока
10.	1	14456-20	Meter body	Корпус счетчика
11.	1	13847	O'ring	Уплотнительное кольцо



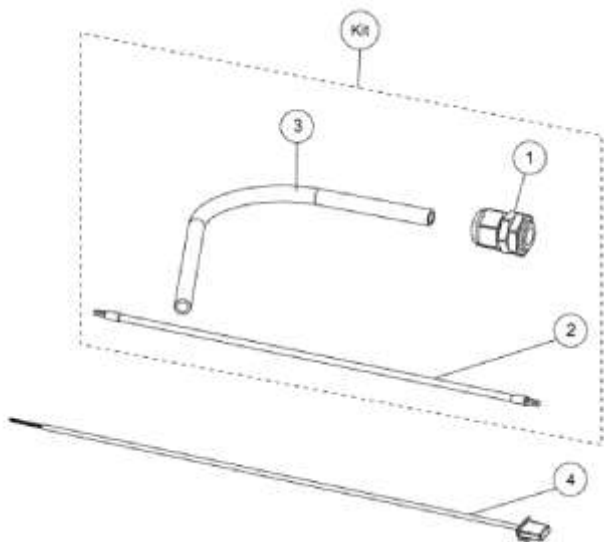
15 - УСТРОЙСТВО ПЛАСТИКОВОГО СЧЕТЧИКА 2"



Счетчик пластиковый 2" с механическим выходом стандартного диапазона (75 м³) P/N 60620-10
 Счетчик пластиковый 2" с механическим выходом расширенного диапазона (375 м³) P/N 60621-10
 Счетчик пластиковый 2" с электронным выходом P/N 60625-10

№	Кол.	Код	Название по английски	Название
1.	4	12473	Screw	Винт
2.	1	14038	Meter cover assembly 75m ³	Крышка счетчика станд. диапазона 75 м ³
2B	1	15150	Meter cover assembly 375m ³	Крышка счетчика расшир. диапазона 375 м ³
2C	1	18330	Electronic meter cover assembly	Крышка счетчика с электрон. выходом
3.	1	15374	Impeller	Крыльчатка
4.	1	15432	Impeller shaft	Ось крыльчатки
5.	1	15532	Impeller shaft seat	Основание оси крыльчатки
6.	2	17988	Meter plastic nut	Гайка пластикового счетчика
7.	1	14680	Flow straightener	Выравниватель потока
8.	1	17987-101	Machined plastic nipple	Ниппель пластикового счетчика
9.	2	40666	Seal	Уплотнительное кольцо
10.	1	17689	Plastic meter body	Корпус пластикового счетчика
11.	1	17987-100	Plastic nipple no machining	Ниппель пластикового счетчика
12.	1	13847	O'ring	Уплотнительное кольцо

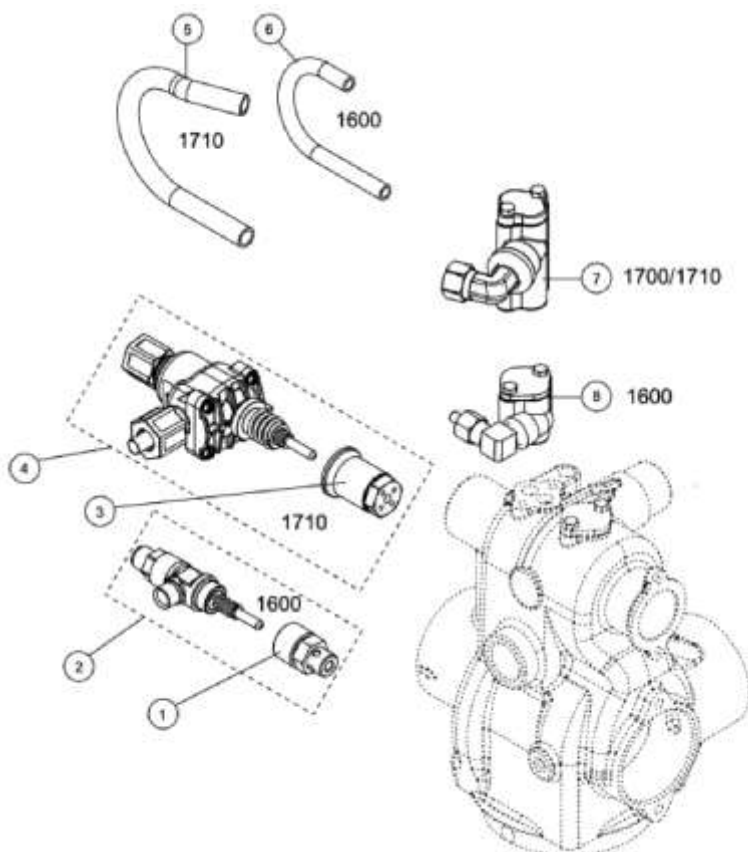
16 – КАБЕЛИ И ТРОСИКИ СЧЕТЧИКОВ



№	Кол.	Код	Название по английски	Название
1.	1	17967	Strain relief	Фиксатор канала тросика
2.	1	15216	Meter cable, 2900/2910	Тросик счетчика, 2900/2910
3.	1	BU28494-40	Cable guide	Канал тросика счетчика
4.	1	28114-03	Electronical meter cable, ET	Кабель с датчиком счетчика для 3200ET
	1	28114-08	Electronical meter cable, NT	Кабель с датчиком счетчика для 3200NT

Комплект тросика счетчика с каналом для 2900/2910, 75 м³ и 375 м³ P/N 25351

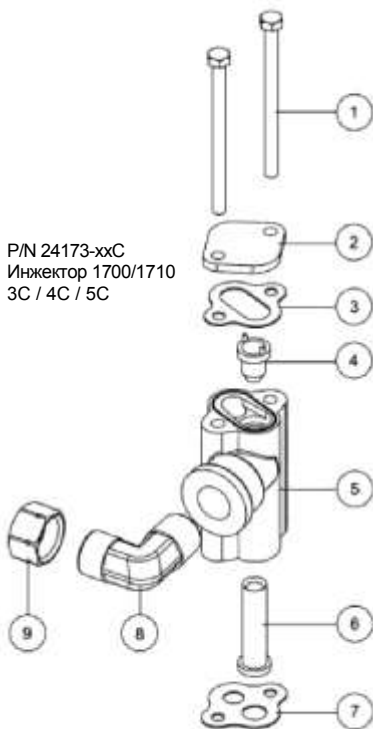
17 - ДОПОЛНИТЕЛЬНАЯ ИНФОРМАЦИЯ



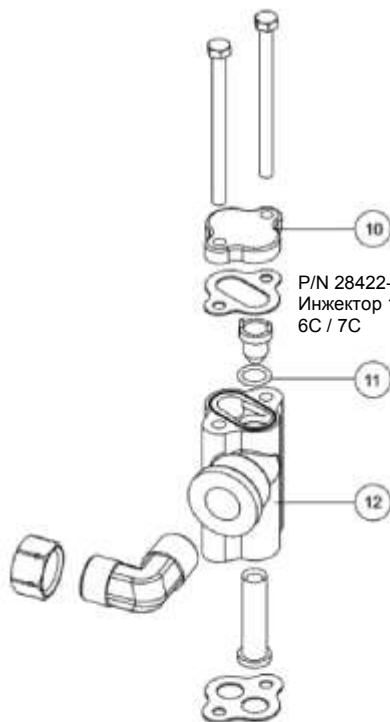
№	Кол	Код	Название по английски	Название
1.	1	11749	Brine valve stem guide	Направляющая штока солевого клапана
2.	1	18092-xx	Brine valve assembly 1600 (specify BLFC size)	Солевой клапан 1600 в сборе (указать размер BLFC xx)
3.	1	17906	Brine valve stem guide	Направляющая штока солевого клапана
4.	1	BU28610-XX	Brine valve assembly 1710 (specify BLFC size)	Солевой клапан 1710 в сборе (указать размер BLFC xx)
5.	1	BR16460	Plastic brine tube, 1710 downflow	Солевая трубка, 1710, DF
	1	41447	Plastic brine tube, 1710 upflow	Солевая трубка, 1710, UF
6.	1	16508	Plastic brine tube, 1600 downflow	Солевая трубка, 1600, DF
	1	41683	Plastic brine tube, 1600 upflow	Солевая трубка, 1600, UF
7.	1	24173-xx	Injector assembly (specify size 3C to 5C)	Интжектор 1700 в сборе (указать размер 3С – 5С)
	1	28422-xx	Injector assembly (specify size 6C or 7C)	Интжектор 1700 в сборе (указать размер 6С или 7С)
8.	1	24199	Injector assembly (specify size 0 to 3)	Интжектор 1600 в сборе (указать размер 0 - 3)

17 - ДОПОЛНИТЕЛЬНАЯ ИНФОРМАЦИЯ

P/N 24173-xxC
Инжектор 1700/1710
3C / 4C / 5C



P/N 28422-xxC
Инжектор 1710
6C / 7C



№	Кол.	Код	Название по английски	Название
1.	2	23477	Screw	Винт
2.	1	11893	Injector cover	Крышка инжектора
3.	1	10229	Injector body gasket	Уплотнение крышки инжектора
4.	1	14801-xxC	Injector nozzle	Сопло инжектора
5.	1	17777	Injector body	Корпус инжектора
6.	1	14802-xxC	Injector throat	Горловина инжектора
7.	1	23304	Injector body gasket	Уплотнение корпуса инжектора
8.	1	15413	Male elbow	Угловой фитинг
9.	1	15414	Nut and sleeve assy	Гайка с втулкой
10.	1	10228	Injector cover	Крышка инжектора
11.	1	13771-01	O'ring	Уплотнительное кольцо
12.	1	17777-03	Machine injector body	Корпус инжектора

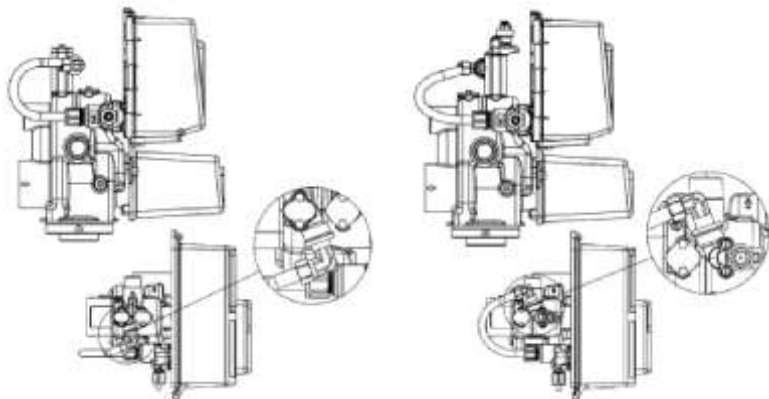


17 - ДОПОЛНИТЕЛЬНАЯ ИНФОРМАЦИЯ

Расположение инжектора и солевого клапана

Регенерация нисходящим потоком
(Downflow - DF)

Регенерация восходящим потоком
(Upflow - UF)



Рекомендации по подбору конфигурации управляющего клапана

Ниже в таблице приведены рекомендации по подбору конфигурации управляющего клапана в зависимости от размеров корпуса установки умягчения.

*DF (Downflow) - регенерация нисходящим потоком

*UF (Upflow) - регенерация восходящим потоком

*DLFC - размер диафрагмы ограничителя потока промывки в галлонах в минуту (GPM)

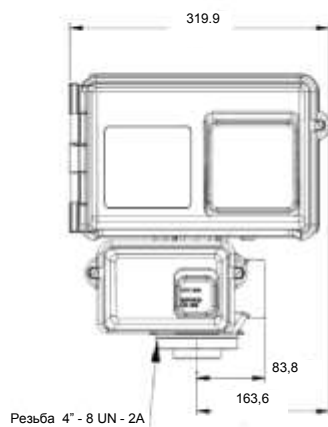
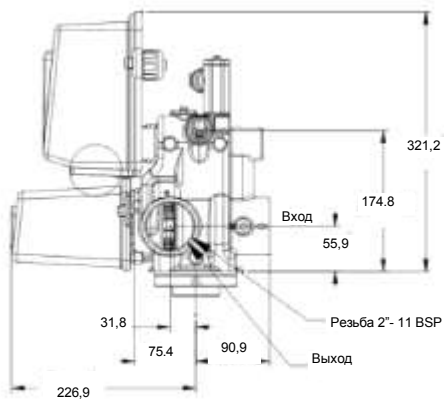
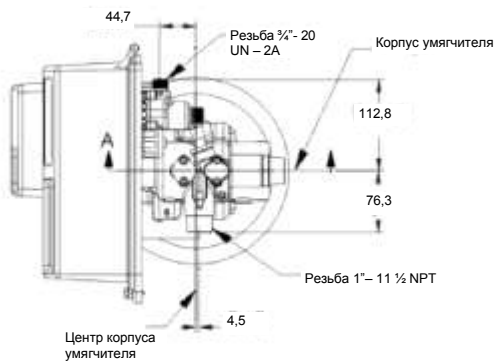
*BLFC - размер диафрагмы ограничителя потока заливки солевого бака в галлонах в минуту (GPM)

Солевая система	Диаметр колонны, дюйм	Объем смолы в колонне, литр	Инжектор DF*	Инжектор UF*	DLFC* (GPM)	DLFC* (GPM)
1600	14"	60 - 85	3	2	5.0	1.0
	16"	85 - 115		3	7.0	1.0
1710	16"	85 - 115	3C		7.0	1.2
	18"	150 - 165	3C	3C	10.0	2.0
	21"	175 - 200	4C	3C	10.0	2.0
	22"	175 - 200	4C	4C	12.0	2.0
	24"	200 - 285	5C	4C	15.0	2.0
	30"	285 - 425	6C	5C	25.0	4.0
	36"	425 - 600	7C	6C	30.0	7.0

1 галлон США = 3,785 литра 1 гал./мин (1 GPM) = 3,785 л/мин = 227,1 л/час



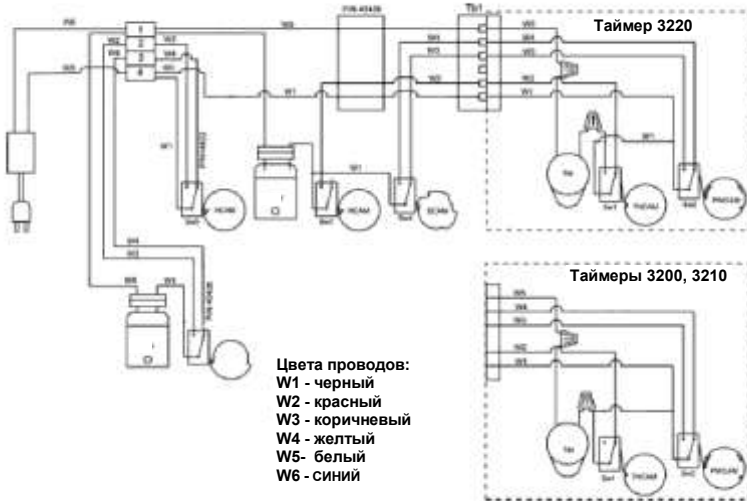
8 - РАЗМЕРЫ БЛОКА УПРАВЛЕНИЯ



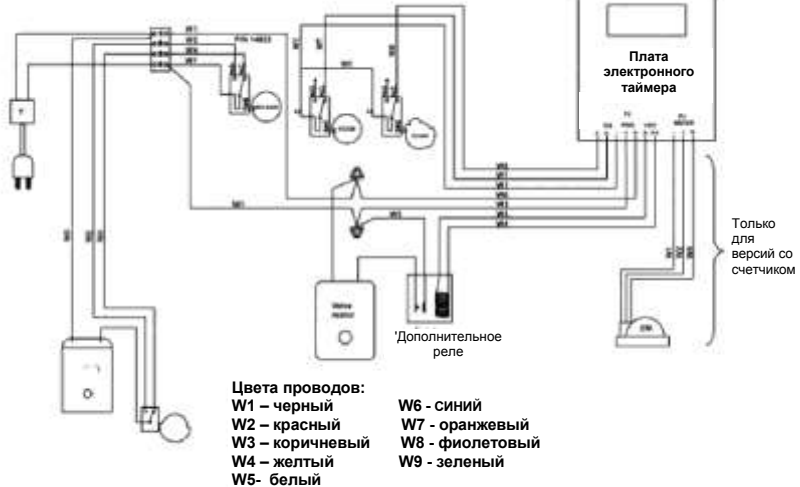


19 - ЭЛЕКТРИЧЕСКИЕ СХЕМЫ

2910 с механическими таймерами

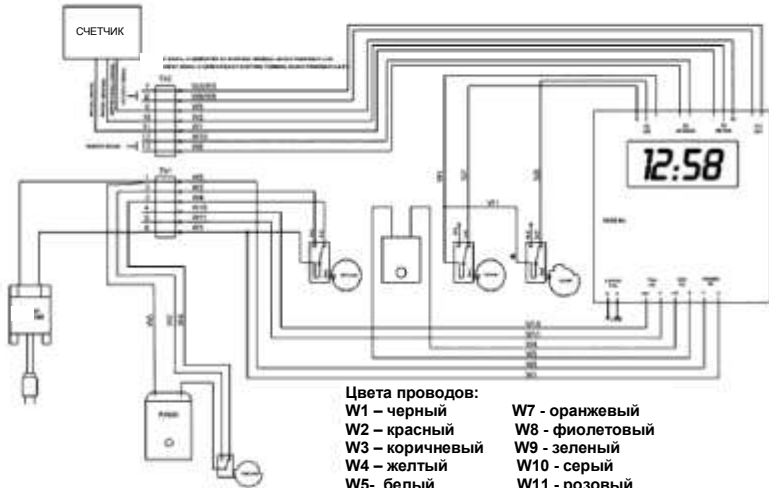


2910 с электронными таймерами SE/SXT



19 - ЭЛЕКТРИЧЕСКИЕ СХЕМЫ

2910 с электронным таймером 3200ET



2910 с электронным таймером 3200NT

